

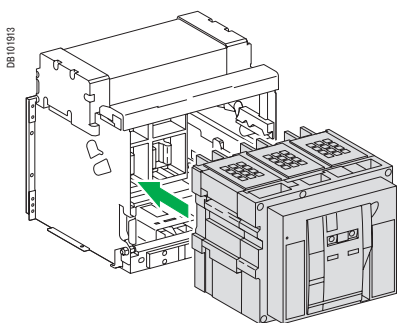
Каталожные номера

Заказ выключателя производится путем заполнения бланка заказа (опросного листа). **Каталожные номера** приведены здесь как справочная информация. Для заказа некоторых устройств и комплектующих отдельно от аппарата см. «Запасные части и аксессуары»

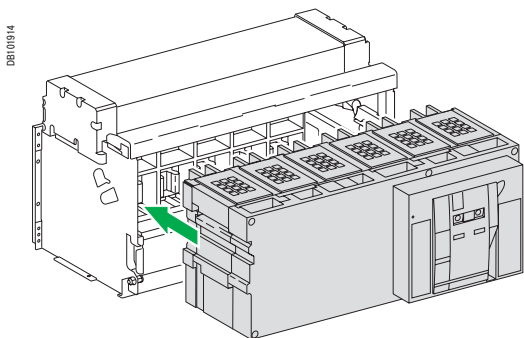
Выключатель нагрузки-разъединитель *Masterpact* стационарного исполнения в минимальной конфигурации подразумевает комбинацию 3 пятизначных кодов:

- базовый модуль аппарата;
- комплект верхних коннекторов;
- комплект нижних коннекторов.

Дополнительно устанавливаются опция передачи данных и другие опции, которые следует отметить в бланке заказа, и предлагаются различные аксессуары.



Аппарат + шасси до 4000 А



Аппарат + шасси свыше 4000 А

Выключатель нагрузки-разъединитель NW08 - NW63 выкатного исполнения

Выбор аппарата

Базовый модуль выключателя нагрузки

Тип NA

		3P	4P
		I _{cn} (кА для U = 220/690 В)	
I _n (А до 40 °С)	I _{cm} (кА для U = 220/690 В)		
NW08	800	88	48234
NW10	1000	88	48248
NW12	1250	88	48262
NW16	1600	88	48276

Тип HA

		3P	4P
		I _{cn} (кА для U = 220/690 В)	
I _n (А до 40 °С)	I _{cm} (кА для U = 220/690 В)		
NW08	800	105	48235
NW10	1000	105	48249
NW12	1250	105	48263
NW16	1600	105	48277
NW20	2000	105	48291
NW25	2500	135	48304
NW32	3200	135	48315
NW40	4000	135	48325
NW40b	4000	187	48338
NW50	5000	187	48344
NW63	6300	187	48350

Тип HF

		3P	4P
		I _{cn} (кА для U = 220/690 В)	
I _n (А до 40 °С)	I _{cm} (кА для U = 220/690 В)		
NW08	800	187	48236
NW10	1000	187	48250
NW12	1250	187	48264
NW16	1600	187	48278
NW20	2000	187	48292
NW25	2500	187	48305
NW32	3200	187	48316
NW40	4000	187	48326

Шасси

Тип NA

	3P	4P
800/1250 А	48391	48403
1600 А	48392	48404

Тип HA/HF

	3P	4P
800/1600 А	48392	48404
2000 А	48393	48405
2500 А	48394	48406
3200 А	48395	48407
4000 А	48396	48408
4000b/6300 А	48397	48409

Опция передачи данных

	Шасси	+	Аппарат
COM Modbus	33852		48384
COM Digiport	33855		48388

, Schneider Electric
, Schneider Electric

online

<http://www.shop.schneider-spb.ru>

, Schneider Electric

Опции и аксессуары :

■ для выкатного аппарата: см. страницы «Сигнальные контакты», «Дистанционное управление», «Блокировки и аксессуары шасси»

■ для стационарного или выкатного аппарата: см. страницу «Аксессуары для выкатного и стационарного исполнений».

Элементы для устройства ввода резерва : см. страницу «Аксессуары для выкатного и стационарного исполнений».

Примечание: следует учитывать, что применение некоторых сигнальных контактов (SDE, 2MC, 6MC) для выключателя нагрузки не имеет смысла, так как их функции непосредственно связаны с Micrologic, которыми выключатели нагрузки не оснащаются.