

Каталожные номера

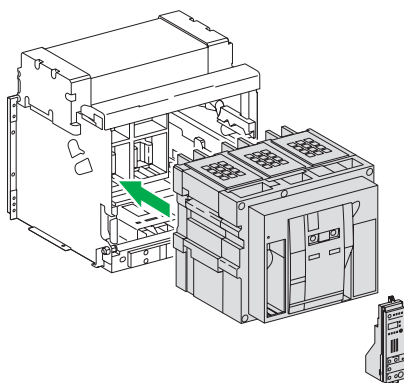
Заказ выключателя производится путем заполнения бланка заказа (опросного листа). Каталожные номера приведены здесь как справочная информация. Для заказа некоторых устройств и комплектующих отдельно от аппарата см. «Запасные части и аксессуары»

Автоматический выключатель Masterpact NW на 1000 В переменного тока выкатного исполнения в минимальной конфигурации подразумевает комбинацию 5 пятизначных кодов:

- базовый модуль аппарата;
- блок контроля и управления;
- шасси с изолирующими шторками;
- комплект верхних коннекторов шасси;
- комплект нижних коннекторов шасси.

Дополнительно устанавливаются опция передачи данных и другие опции, которые следует отметить в бланке заказа, и предлагаются различные аксессуары.

E66448

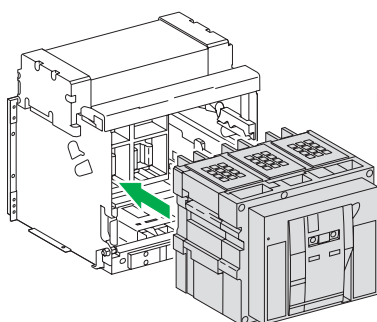


Выключатель нагрузки-разъединитель Masterpact NW на 1000 В переменного тока выкатного исполнения в минимальной конфигурации подразумевает комбинацию 4 пятизначных кодов:

- базовый модуль аппарата;
- шасси с изолирующими шторками;
- комплект верхних коннекторов;
- комплект нижних коннекторов.

Дополнительно устанавливаются опция передачи данных и другие опции, которые следует отметить в бланке заказа, и предлагаются различные аксессуары.

E66583



NW08 – NW40 в сети 1000 В пер. тока Выбор аппарата выкатного типа

Базовый модуль

Тип Н10

| | | | 3P | 4P |
|------|-----------------|--|-------|-------|
| | In (А до 40 °С) | Icu (кА для U = 1150 В) - Ics = 100% Icu | | |
| NW08 | 800 | 50 | 48725 | 48735 |
| NW10 | 1000 | 50 | 48726 | 48736 |
| NW12 | 1250 | 50 | 48727 | 48737 |
| NW16 | 1600 | 50 | 48728 | 48738 |
| NW20 | 2000 | 50 | 48729 | 48739 |
| NW25 | 2500 | 50 | 48730 | 48740 |
| NW32 | 3200 | 50 | 48731 | 48741 |
| NW40 | 4000 | 50 | 48732 | 48742 |

Блок управления и контроля Micrologic

Измерения токов: «Амперметр» - А

| | | 3P/4P |
|------------------|---|-------|
| Micrologic 2.0 А | базовая защита LI | 48358 |
| Micrologic 5.0 А | селективная защита LSI | 48360 |
| Micrologic 6.0 А | селект. защита LSI + защита от замык. на землю LSIG | 48361 |
| Micrologic 7.0 А | селект. защита LSI + дифференц. защита LSIV | 48362 |

«Power» - P (свойства Micrologic А + измерения мощности и энергии)

| | | 3P/4P |
|------------------|---|-------|
| Micrologic 5.0 P | селективная защита LSI | 48363 |
| Micrologic 6.0 P | селект. защита LSI + защита от замык. на землю LSIG | 48364 |
| Micrologic 7.0 P | селект. защита LSI + дифференц. защита LSIV | 48365 |

«Harmonic» - H (свойства Micrologic P + анализ гармонических составляющих)

| | | 3P/4P |
|------------------|---|-------|
| Micrologic 5.0 H | селективная защита LSI | 48366 |
| Micrologic 6.0 H | селект. защита LSI + защита от замык. на землю LSIG | 48367 |
| Micrologic 7.0 H | селект. защита LSI + дифференц. защита LSIV | 48368 |

Трансформатор напряжения понижающий

| | | 3P/4P |
|---|--|-----------|
| Трансформатор для Micrologic 7.0 А и для всех типов P и H | | 48369 (*) |

Базовый модуль выключателя нагрузки

Тип НА10

| | | | 3P | 4P |
|------|-----------------|-------------------------|-------|-------|
| | In (А до 40 °С) | Icm (кА для U = 1150 В) | | |
| NW08 | 800 | 105 | 48745 | 48755 |
| NW10 | 1000 | 105 | 48746 | 48756 |
| NW12 | 1250 | 105 | 48747 | 48757 |
| NW16 | 1600 | 105 | 48748 | 48758 |
| NW20 | 2000 | 105 | 48749 | 48759 |
| NW25 | 2500 | 105 | 48750 | 48760 |
| NW32 | 3200 | 105 | 48751 | 48761 |
| NW40 | 4000 | 105 | 48752 | 48762 |

(*) Уточните о возможности заказа в ЗАО «Шнейдер Электрик».

, Schneider Electric
, Schneider Electric

online

<http://www.shop.schneider-spb.ru>

, Schneider Electric