

DPN N Vigi

Дифференциальные автоматические выключатели

10, 30 и 300 мА мгновенного действия

6000

3

Класс AC



Класс A

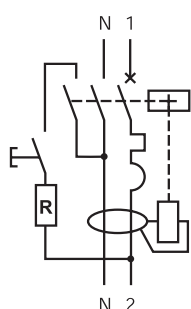


МЭК 1009 2-1

ГОСТ Р 51327.1-99



ME01



Кол-во полюсов	Кол-во модулей Ш = 9 мм	Ном. ток (А)	Ток утечки (мА)	№ по каталогу	Кривая С	Кривая В
----------------	-------------------------	--------------	-----------------	---------------	----------	----------

Класс AC						
1+N	4	10	10	19304		
		16	10	19305		
		4	30		19650	
		6	30	19661	19651	
		10	30	19663	19653	
		16	30	19665	19655	
		20	30	19666	19656	
		25	30	19667	19657	
		32	30	19668	19658	
		40	30	19669	19659	
		6	300	19681	19671	
		10	300	19683	19673	
		16	300	19685	19675	
		20	300	19686	19676	
		25	300	19687	19677	
		32	300	19688	19678	
		40	300	19689	19679	

Класс A						
1+N	4	4	30		19752	
		6	30	19771	19753	
		10	30	19772	19754	
		16	30	19774	19756	
		20	30	19775	19757	
		25	30	19776	19758	
		32	30	19777	19759	
		40	30	19778	19760	
		6	300	19781	19763	
		10	300	19782	19764	
		16	300	19784	19766	
		20	300	19785	19767	
		25	300	19786	19768	
		32	300	19787	19769	
		40	300	19788	19770	

Δ : фильтр помех сети

Применение

Автоматический, дифференциальный выключатель-моноблок DPN N Vigi позволяет реализовать:

- комплексную защиту цепей от коротких замыканий, перегрузок и повреждений изоляции;
- защиту людей от поражения электрическим током при прямых (10 и 30 мА) или косвенных (300 мА) контактах с токопроводящими частями;
- защиту электроустановки от риска возникновения пожара (300 мА);
- селективность защит при каскадном соединении аппаратов на токи утечки 30 мА и 300 мА.

Характеристики

- ном. ток: 6-40 А при 30 °С;
- ном. напряжение: 230 В пер. тока;
- ток отключения:
- МЭК 1009: 6000 А; для 19304 и 19305: 4500 А;
- мгновенное включение;
- количество циклов В/О:
- механических: 20000;
- электрических: при 16 А - 20000; 20 А - 15000; 25-40 А - 10000;
- присоединение: через зажимы для кабеля сечением до 16 мм²;
- тропическое исполнение: степень Т2 (относительная влажность 95 % при 55 °С);
- масса: 190 г;
- усиление затяжки: 2 Н·м.
- рабочая температура:
- DPN N Vigi класс AC: от -5 до +60 °С;
- DPN N Vigi класс A: от -25 до +60 °С;



Гребенчатая шинка

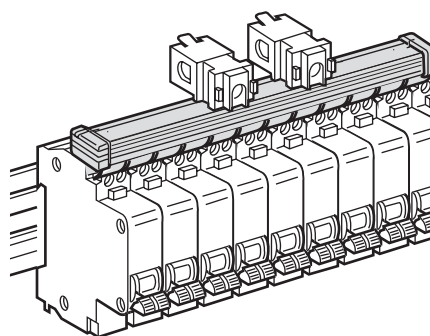
Для DPN, 1 модуль = 9 мм № по каталогу

1 полюс + нейтраль		
шинка на 24 модуля		14880
комплект из 2 шинок на 48 модулей		14890
3 полюса + нейтраль		
комплект из 2 шинок на 48 модулей		14899
комплект из 2 шинок на 96 модулей		21093

- Для гибкого кабеля сечением до 25 мм² используется переходник № 14885.

Аксессуары № по каталогу

комплект из 40 боковых заглушек		
1 полюс + нейтраль		14886
3 полюса + нейтраль		14887
комплект из 4 переходников для кабелей сечением 25 мм ²		14885



Аксессуары

Гребенчатая шинка позволяет быстро присоединить большое количество аппаратов.

- подключение гребенчатой шинки:
- непосредственно к DPN N Vigi кабелем до 16 мм²;
- через переходные клеммные зажимы для кабеля до 25 мм².

Характеристики

- длительно допустимые токи при 40°С:
- 80 А при присоединении в одной точке;
- 100 А при присоединении в двух точках;

, Schneider Electric
, Schneider Electric

online

<http://www.shop.schneider-spb.ru>

, Schneider Electric