

, Schneider Electric  
, Schneider Electric

online

<http://www.shop.schneider-spb.ru>

, Schneider Electric

## Принадлежности для преобразователей

### Адаптер для дискретных входов ~ 115 В

Адаптер для подключения логических сигналов ~ 115 В на дискретные входы преобразователя частоты или карты расширения входов-выходов.

Имеются 7 дискретных входов с полным емкостным сопротивлением 0,22 мкФ при 60 Гц для подключения логических сигналов:

- максимальное потребление: 200 мА;
- время дискретизации: 5 мс для перехода из состояния 0 в состояние 1, 20 мс для перехода из состояния 1 в состояние 0;
- дискретное состояние 0 для напряжения меньше 20 В, дискретное состояние 1 для напряжения от 70 до 132 В.

Питание осуществляется от внешнего источника ~ 115 В (от 70 до 132 В).

#### Каталожные номера

Наименование	№ по каталогу	Масса, кг
Адаптер для дискретных входов ~ 115 В	VW3 A3 101	—

### Пластина основания IP 54 в сборе (для ПЧ ATV 71W●●N4)

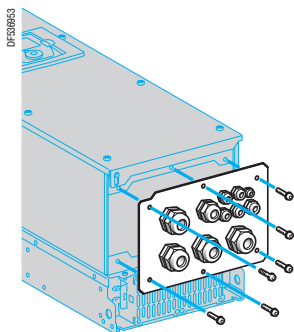
Пластина позволяет увеличить количество подключений стандартного ПЧ от 3 до 11.

Она поставляется:

- с металлическим кабельным вводом для подключения двигателя;
- пластиковым кабельным вводом для подключения сетевого кабеля;
- пластиковыми кабельными вводами для подключения цепей управления или дополнительных карт, например, коммуникационных.

#### Каталожные номера

Для ПЧ	Тип кабельного ввода			№ по каталогу	Масса, кг
	Металлический	Пластиковый	Пластиковый, для сетевого кабеля		
ATV 71W075N4 - WU40N4	1 (ISO 25)	1 (ISO 12), 4 (ISO 16), 3 (ISO 20), 1 (ISO 25)	1 (ISO 32)	VW3 A9 901	—
ATV 71WU55N4, WU75N4	1 (ISO 25)	1 (ISO 12), 4 (ISO 16), 3 (ISO 20), 1 (ISO 25)	1 (ISO 32)	VW3 A9 902	—
ATV 71WD11N4	1 (ISO 32)	1 (ISO 12), 4 (ISO 16), 1 (ISO 20), 3 (ISO 32)	1 (ISO 32)	VW3 A9 903	—
ATV 71WD15N4, WD18N4	1 (ISO 32)	1 (ISO 12), 4 (ISO 16), 1 (ISO 20), 3 (ISO 32)	1 (ISO 32)	VW3 A9 904	—
ATV 71WD22N4	1 (ISO 40)	1 (ISO 12), 4 (ISO 16), 1 (ISO 20), 3 (ISO 40)	1 (ISO 32)	VW3 A9 905	—
ATV 71WD30N4, WD37N4	1 (ISO 40)	1 (ISO 12), 4 (ISO 16), 1 (ISO 20), 3 (ISO 50)	1 (ISO 32)	VW3 A9 906	—
ATV 71WD45N4 - WD75N4	1 (ISO 50)	1 (ISO 12), 4 (ISO 16), 1 (ISO 20), 1 (ISO 50), 1 (ISO 63)	1 (ISO 32)	VW3 A9 907	—



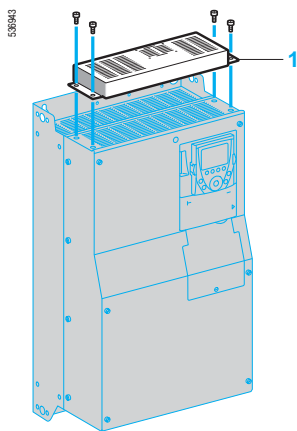
Пластина основания IP 54 в сборе

, Schneider Electric  
, Schneider Electric

online

<http://www.shop.schneider-spb.ru>

, Schneider Electric



Вентиляционный комплект

## Вентиляционный комплект для карты управления (Для преобразователей частоты с радиатором ATV 71 H●●●●●)

Комплект предназначен для преобразователей ATV 71HD18M3X - HD45M3X и ATV 71HD22N4 - HD75N4 и ATV 71HU22Y - HD90Y, работающих при температуре окружающего воздуха от 50 до 60 °С, например, в случае установки в оболочку со степенью защиты IP 54. Циркуляция воздуха вокруг электронных карт исключает возникновение участков перегрева.

Проверьте, насколько надо уменьшить номинальный ток ПЧ, в соответствии с кривыми уменьшения мощности, приведенными на стр. 251 и 252.

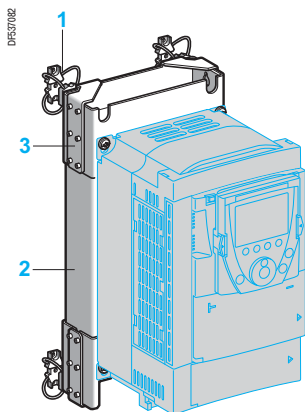
Комплект 1 устанавливается на верхней части преобразователя и питается от него.

Комплект включает в себя:

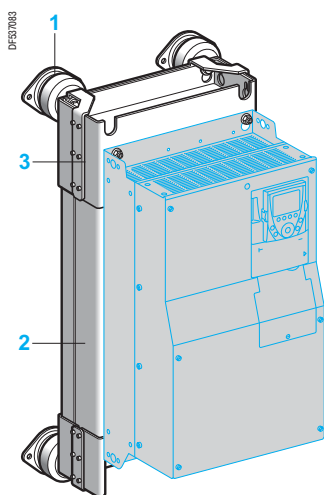
- вентиляционный блок;
- крепеж;
- инструкцию по установке.

### Каталожные номера

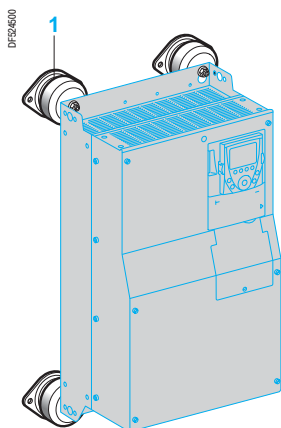
Для преобразователей частоты	№ по каталогу	Масса, кг
ATV 71HD18M3X, HD22M3X ATV 71HD22N4 ATV 71HU22Y - HD30Y	<b>WV3 A9 404</b>	—
ATV 71HD30N4, HD37N4	<b>WV3 A9 405</b>	—
ATV 71HD30M3X - HD45M3X	<b>WV3 A9 406</b>	—
ATV 71HD45N4 - HD75N4 ATV 71HD37Y - HD90Y	<b>WV3 A9 407</b>	—



ATV 71HD11M3X  
с комплектом DNV VW3 A9 625



ATV 71HD45N4 с комплектом  
DNV VW3 A9 628



ATV 71H●●●Y  
с комплектом DNV VW3 A9 64●

### Комплект DNV

Данный комплект позволяет преобразователям частоты Altivar 71 соответствовать требованиям морского сертификата DNV.

Комплект для преобразователей частоты ATV 71H●●●M3, ATV 71HD11M3X - HD45M3X и ATV 71H075N4 - HD75N4 включает в себя:

- амортизационные прокладки **1**;
- дополнительный входной фильтр ЭМС **2**;
- кронштейны для фильтра ЭМС **3**;
- крепеж.

Комплект устанавливается с задней стороны ПЧ на дополнительном фильтре ЭМС, поставляемом с базовым комплектом DNV.

### Каталожные номера

Для преобразователей частоты	№ по каталогу	Масса, кг
ATV 71H037M3 - HU15M3 ATV 71H075N4 - HU22N4	<b>VW3 A9 621</b>	5,400
ATV 71HU22M3 - HU40M3 ATV 71HU30N4, HU40N4	<b>VW3 A9 622</b>	7,400
ATV 71HU55M3 ATV 71HU55N4, HU75N4	<b>VW3 A9 623</b>	9,800
ATV 71HU75M3 ATV 71HD11N4	<b>VW3 A9 624</b>	11,200
ATV 71HD11M3X, HD15M3X ATV 71HD15N4, HD18N4	<b>VW3 A9 625</b>	16,500
ATV 71HD18M3X, HD22M3X ATV 71HD22N4	<b>VW3 A9 626</b>	20,000
ATV 71HD30N4, HD37N4	<b>VW3 A9 627</b>	22,500
ATV 71HD30M3X - HD45M3X ATV 71HD45N4 - HD75N4	<b>VW3 A9 628</b>	53,500

Комплект для преобразователей частоты ATV 71HU22Y - HD30Y включает в себя:

- амортизационные прокладки **1**;
- входной фильтр ЭМС;
- крепеж.

Амортизаторы крепятся на задней стороне ПЧ. Фильтр ЭМС устанавливается рядом с устройством.

### Каталожные номера

Для преобразователей частоты	№ по каталогу	Масса, кг
ATV 71HU22Y - HD30Y	<b>VW3 A9 642</b>	7,500

Комплект для преобразователей частоты ATV 71HD37Y - HD90Y включает в себя:

- амортизационные прокладки **1**;
- входной фильтр ЭМС;
- сетевой дроссель;
- крепеж.

Амортизаторы крепятся на задней стороне ПЧ. Фильтр ЭМС устанавливается рядом с устройством. Сетевой дроссель должен устанавливаться над преобразователем.

### Каталожные номера

Для преобразователей частоты	№ по каталогу	Масса, кг
ATV 71HD37Y - HD90Y	<b>VW3 A9 643</b>	32,000

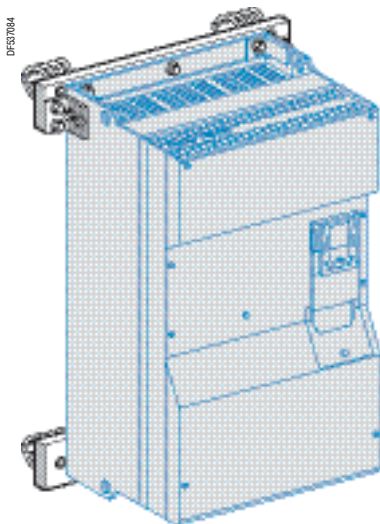
, Schneider Electric  
, Schneider Electric

online

<http://www.shop.schneider-spb.ru>

, Schneider Electric

**Принадлежности  
для преобразователей  
(продолжение)**



ATV 71HC11N4D  
с комплектом DNV VW3 A9 631

### Комплект DNV (продолжение)

Комплект для преобразователей частоты ATV 71HD55M3XD, HD75M3XD, ATV 71HD90N4D - HC50N4D и ATV 71HC11Y - HC63Y включает в себя:

- амортизационные прокладки **1**;
- механические приспособления (профили и кронштейны), необходимые для крепления **2**;
- крепеж.

Комплект устанавливается с задней стороны ПЧ с помощью механических приспособлений.

Каталожные номера				
Для преобразователей частоты	Сетевой дроссель (1)	Фильтр ЭМС (2)	№ по каталогу	Масса, кг
ATV 71HD55M3XD	VW3 A4 562	VW3 A4 410	<b>VW3 A9 629</b>	—
ATV 71HD90N4D	VW3 A4 558	VW3 A4 410	<b>VW3 A9 629</b>	—
ATV 71HD75M3XD	VW3 A4 563	VW3 A4 410	<b>VW3 A9 631</b>	—
ATV 71HC11N4D	VW3 A4 559	VW3 A4 410	<b>VW3 A9 631</b>	—
ATV 71HC13N4D	VW3 A4 560	VW3 A4 410	<b>VW3 A9 633</b>	—
ATV 71HC16N4D	VW3 A4 561	VW3 A4 411	<b>VW3 A9 635</b>	—
ATV 71HC20N4D	VW3 A4 569	VW3 A4 411	<b>VW3 A9 637</b>	—
ATV 71HC25N4D, HC28N4D	VW3 A4 564	VW3 A4 411	<b>VW3 A9 638</b>	—
ATV 71HC31N4D	VW3 A4 565	VW3 A4 412	<b>VW3 A9 639</b>	—
ATV 71HC40N4D	2 x VW3 A4 569	2 x VW3 A4 411	<b>VW3 A9 640</b>	—
ATV 71HC50N4D	2 x VW3 A4 564	2 x VW3 A4 411	<b>VW3 A9 641</b>	—
ATV 71HC11Y (3)	VW3 A4 570	VW3 A4 414	<b>VW3 A9 644</b>	—
ATV 71HC13Y, HC16Y (3)	VW3 A4 571	VW3 A4 414	<b>VW3 A9 645</b>	—
ATV 71HC20Y (3)	VW3 A4 560	VW3 A4 415	<b>VW3 A9 646</b>	—
ATV 71HC25Y, HC31Y (3)	VW3 A4 572	VW3 A4 415	<b>VW3 A9 647</b>	—
ATV 71HC40Y (3)	2 x VW3 A4 568	2 x VW3 A4 415	<b>VW3 A9 648</b>	—
ATV 71HC50Y, HC63Y (3)	2 x VW3 A4 572	2 x VW3 A4 415	<b>VW3 A9 649</b>	—

(1) Необходимо использовать сетевые дроссели, заказываемые отдельно (размеры см. на стр. 209).

(2) Необходимо использовать фильтры ЭМС, заказываемые отдельно (размеры см. на стр. 213 или обращайтесь в региональные представительства Schneider Electric).

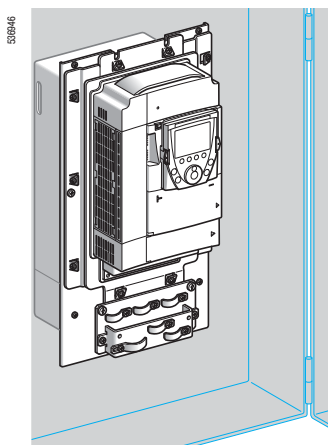
(3) При использовании комплекта DNV преобразователь и трансформатор для вентилятора устанавливаются отдельно (размеры см. на стр. 189).

, Schneider Electric  
, Schneider Electric

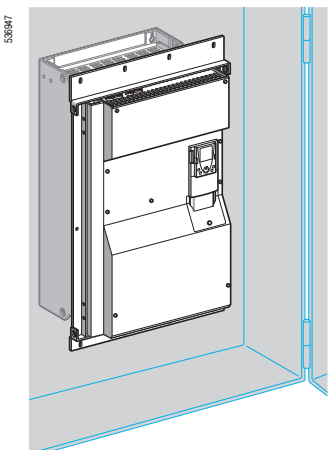
online

<http://www.shop.schneider-spb.ru>

, Schneider Electric



ATV 71HU75N4 при врезной установке в герметичный шкаф



ATV 71HC28N4D при врезной установке в герметичный шкаф

**Комплект для врезной установки в герметичные оболочки  
(Для преобразователей частоты на платформе ATV 71H●●●●●)**

Комплект позволяет установить силовую часть ПЧ с внешней стороны оболочки (степень защиты IP 54), что уменьшает мощность, рассеиваемую в шкафу, см. стр. 259.

Он предназначен для преобразователей ATV 71H●●●M3, ATV 71H●●●M3X, ATV 71HD55M3XD, HD75M3XD, ATV 71H075N4 - HC28N4, ATV 71HD90N4D - HC28N4D и ATV 71HU22Y - HC31Y.

При таком способе установки максимальная температура внутри шкафа может достигать 60 °C без необходимости снижения номинального тока преобразователя.

При температуре от 50 до 60 °C для ПЧ ATV 71HD18M3X - HD45M3X, ATV 71HD22N4 - HD75N4 и ATV 71HU22Y - HD90Y необходимо использовать вентиляционный комплект для карты управления во избежание возникновения участков перегрева, см. стр.27.

При таком способе установки необходимо вырезать отверстия и просверлить заднюю стенку оболочки.

Комплект включает в себя:

- металлическую рамку, соответствующую размерам преобразователя частоты;
- уголки;
- уплотнения;
- кронштейн для вентилятора, обеспечивающий доступ к нему с передней части шкафа;
- крепеж;
- шаблон для вырезания и сверления;
- инструкцию по установке.

**Каталожные номера**

Для преобразователей частоты	№ по каталогу	Масса, кг
ATV 71H037M3 - HU15M3 ATV 71H075N4 - HU22N4	<b>VW3 A9 501</b>	2,700
ATV 71HU22M3 - HU40M3 ATV 71HU30N4, HU40N4	<b>VW3 A9 502</b>	3,100
ATV 71HU55M3 ATV 71HU55N4, HU75N4	<b>VW3 A9 503</b>	3,700
ATV 71HU75M3 ATV 71HD11N4	<b>VW3 A9 504</b>	4,600
ATV 71HD11M3X, HD15M3X ATV 71HD15N4, HD18N4	<b>VW3 A9 505</b>	4,900
ATV 71HD18M3X, HD22M3X ATV 71HD22N4 ATV 71HU22Y - HD30Y	<b>VW3 A9 506</b>	3,900
ATV 71HD30N4, HD37N4	<b>VW3 A9 507</b>	4,200
ATV 71HD30M3X - HD45M3X	<b>VW3 A9 508</b>	4,900
ATV 71HD45N4 - HD75N4 ATV 71HD37Y - HD90Y	<b>VW3 A9 509</b>	5,200
ATV 71HD55M3X (1) ATV 71HD55M3XD (2) ATV 71HD90N4 (1) ATV 71HD90N4D (2)	<b>VW3 A9 510</b>	5,100
ATV 71HD75M3X (1) ATV 71HD75M3XD (2) ATV 71HC11N4 (1) ATV 71HC11N4D (2)	<b>VW3 A9 511</b>	3,600
ATV 71HC13N4 (1) ATV 71HC13N4D (2) ATV 71HC11Y - HC16Y (3)	<b>VW3 A9 512</b>	4,300
ATV 71HC16N4 (1) ATV 71HC16N4D (2)	<b>VW3 A9 513</b>	4,400
ATV 71HC20N4 - HC28N4 (1) ATV 71HC20N4D - HC28N4D (2) ATV 71HC20Y - HC31Y (3)	Без тормозного модуля С тормозным модулем <b>VW3 A9 514</b> <b>VW3 A9 515</b>	4,700 4,700

(1) Преобразователи поставляются с дросселем постоянного тока. Поэтому предусмотрите при подготовке шкафа место для дросселя, см. стр. 200 и 201.

(2) Преобразователи поставляются без дросселя постоянного тока.

(3) Преобразователи поставляются с трансформатором для вентилятора. Поэтому предусмотрите при подготовке шкафа место для трансформатора, см. стр. 201.

, Schneider Electric

, Schneider Electric

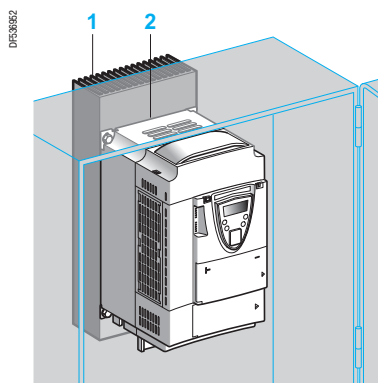
online

<http://www.shop.schneider-spb.ru>

, Schneider Electric

**Принадлежности  
для преобразователей**

*(продолжение)*



ATV 71 PU22N4Z на платформе в герметичном шкафу

### Комплект для установки в герметичные оболочки

(Для преобразователей частоты на платформе ATV 71 P●●●N4Z)

Комплект позволяет установить ПЧ на платформе в герметичном шкафу (степень защиты IP 54) с отводом тепла через радиатор, установленный снаружи.

При таком способе установки требуется только просверлить в задней стенке шкафа отверстия, соответствующие крепежным отверстиям на преобразователе, с помощью которых крепится радиатор.

Комплект включает в себя:

- радиатор 1;
- термопрокладки 2;
- соединительные приспособления;
- инструкцию по установке.

### Характеристики шкафа

Поверхность шкафа или защитной оболочки, предназначенной для установки ПЧ, должна иметь следующие характеристики:

- толщина от 1,5 до 3 мм;
- металлический лист из нержавеющей или окрашенной стали с достаточно гладкой поверхностью;
- термостабилизированное эпоксидное покрытие (лак не применяется), максимальная толщина 70 мк.

### Каталожные номера

Для преобразователей частоты	№ по каталогу	Масса, кг
ATV 71 P075N4Z - PU22N4Z	VW3 A9 801	—
ATV 71 PU30N4Z, PU40N4Z	VW3 A9 802	—
ATV 71 PU55N4Z, PU75N4Z	VW3 A9 803	—

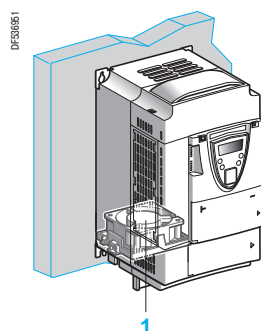
### Вентиляторы для преобразователей частоты на платформе

Вентилятор 1 необходим для преобразователей ATV 71 P●●●N4Z, если они не оснащены дросселем постоянного тока (см. стр. 152).

Вентилятор устанавливается внутри ПЧ и питается от него, что позволяет оптимизировать размеры установки.

### Каталожные номера

Для преобразователей частоты	№ по каталогу	Масса, кг
ATV 71 P075N4Z - PU22N4Z	VZ3 V1 203	—
ATV 71 PU30N4Z, PU40N4Z	VZ3 V1 209	—
ATV 71 PU55N4Z, PU75N4Z	VZ3 V1 204	—
ATV 71 PD11N4Z	VZ3 V1 210	—



Преобразователь ATV 71 PU22N4Z с вентилятором VZ3 V1 203

, Schneider Electric

, Schneider Electric

online

<http://www.shop.schneider-spb.ru>

, Schneider Electric

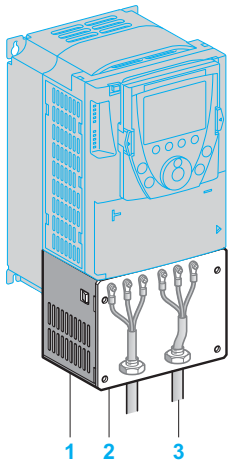
, Schneider Electric  
, Schneider Electric

online  
<http://www.shop.schneider-spb.ru>

, Schneider Electric

Принадлежности  
для преобразователей  
(продолжение)

59654



### Комплект для соответствия стандарту UL типа 1 (установка вне шкафа)

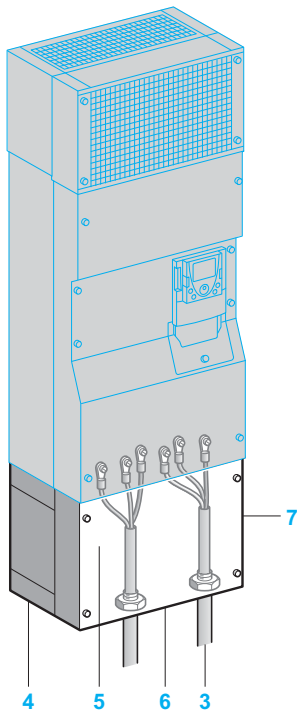
Комплект применяется при настенной установке ПЧ без шкафа с целью обеспечения соответствия стандарту UL типа 1 для крепления кабелей с помощью экранирующих оболочек. Подключение экранов осуществляется внутри комплекта.

Комплект для преобразователей ATV 71H●●●M3, ATV 71HD11M3X - HD45M3X, ATV 71H075N4 - HD75N4, ATV 71P●●●N4Z и ATV 71HU22Y - HD90Y включает в себя:

- металлические части 1 с вырезанной пластиной 2 для крепления оболочек кабелей 3;
- крепеж;
- инструкцию по установке.

Комплект для преобразователей ATV 71HD55M3X, HD75M3X, ATV 71HD90N4 - HC28N4, ATV 71HD90N4D - HC28N4D и ATV 71HC11Y - HC31Y включает в себя:

- кожух IP 54 4, обеспечивающий сохранение степени защиты IP 54 силовой части;
- пластину ЭМС 5;
- крышку для соответствия стандарту UL типа 1 7;
- пластину с отверстиями 6 для подключения экранов кабелей 3;
- крепеж;
- инструкцию по установке.



Комплект для соответствия UL типа 1

### Каталожные номера

#### Для преобразователей частоты

№ по каталогу	Масса, кг
ATV 71H037M3 - HU15M3 ATV 71H075N4 - HU22N4 ATV 71P075N4Z - PU22N4Z	<b>VW3 A9 201</b> 1,300
ATV 71HU22M3 - HU40M3 ATV 71HU30N4, HU40N4 ATV 71PU30N4Z, PU40N4Z	<b>VW3 A9 202</b> 1,500
ATV 71HU55M3 ATV 71HU55N4, HU75N4 ATV 71PU55N4Z, PU75N4Z	<b>VW3 A9 203</b> 1,800
ATV 71HU75M3 ATV 71HD11N4	<b>VW3 A9 204</b> 2,000
ATV 71HD11M3X, HD15M3X ATV 71HD15N4, HD18N4	<b>VW3 A9 205</b> 2,800
ATV 71HD18M3X, HD22M3X ATV 71HD22N4 ATV 71HU22Y - HD30Y	<b>VW3 A9 206</b> 4,000
ATV 71HD30N4, HD37N4	<b>VW3 A9 207</b> 5,000
ATV 71HD30M3X - HD45M3X	<b>VW3 A9 217</b> 7,000
ATV 71HD45N4 - HD75N4 ATV 71HD37Y - HD90Y	<b>VW3 A9 208</b> 7,200
ATV 71HD55M3X (1) ATV 71HD55M3XD (2) ATV 71HD90N4 (1) ATV 71HD90N4D (2)	<b>VW3 A9 209</b> 9,400
ATV 71HD75M3X (1) ATV 71HD75M3XD (2) ATV 71HC11N4 (1) ATV 71HC11N4D (2)	<b>VW3 A9 210</b> 11,800
ATV 71HC13N4 (1) ATV 71HC13N4D (2) ATV 71HC11Y - HC16Y (3)	<b>VW3 A9 211</b> 11,600
ATV 71HC16N4 (1) ATV 71HC16N4D (2)	<b>VW3 A9 212</b> 14,600
ATV 71HC20N4 - HC28N4 (1) Без тормозного модуля ATV 71HC20N4D - HC28N4D (2) С тормозным модулем ATV 71HC20Y - HC31Y (3)	<b>VW3 A9 213</b> 19,500 <b>VW3 A9 214</b> 19,500

(1) Преобразователи поставляются с дросселем постоянного тока.

(2) Преобразователи поставляются без дросселя постоянного тока.

(3) Преобразователи поставляются с трансформатором для вентилятора.

, Schneider Electric  
, Schneider Electric

online  
<http://www.shop.schneider-spb.ru>

, Schneider Electric

, Schneider Electric

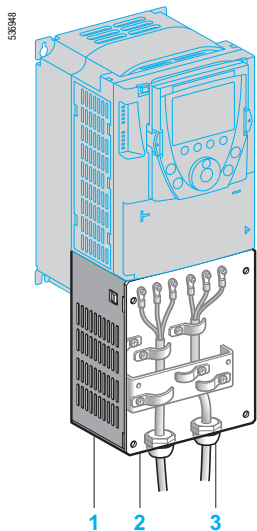
, Schneider Electric

online

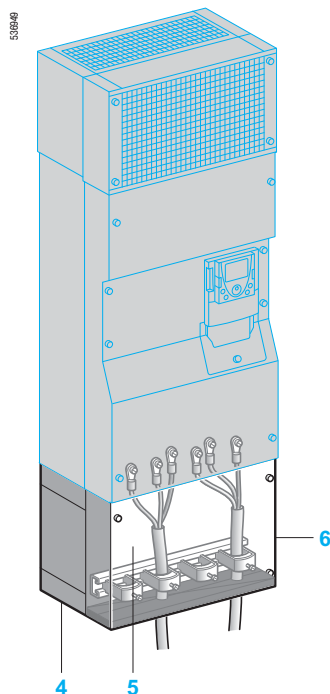
, Schneider Electric

http://www.shop.schneider-spб.ru

Принадлежности  
для преобразователей  
(продолжение)



Комплект для соответствия IP 21



Комплект для соответствия IP 31

#### Комплект для соответствия IP 21 или IP 31 (установка вне шкафа)

Комплект применяется при настенной установке ПЧ без защитных шкафов с целью обеспечения соответствия степени защиты IP 21 или IP 31 для крепления кабелей с помощью уплотненных кабельных вводов.

Подключение экранов осуществляется внутри комплекта.

Комплект для преобразователей ATV 71H●●●M3, ATV 71HD11M3X - HD45M3X, ATV 71H075N4 - HD75N4, ATV 71P●●●N4Z и ATV 71HU22Y - HD90Y соответствует степени защиты IP 21

Он включает в себя:

- металлические части **1** с просверленной пластиной **2** для крепления кабельных вводов **3**;
- крепеж;
- инструкцию по установке.

Комплект для преобразователей ATV 71HD55M3X, HD75M3X, ATV 71HD90N4 - HC50N4 и ATV 71HC11Y - HC63Y соответствует степени защиты IP 31.

Он включает в себя:

- кожух IP 54 **4**, обеспечивающий сохранение степени защиты IP 54 силовой части;
- пластину ЭМС с хомутами для крепления кабелей **5**;
- крышку IP 31 **6**;
- крепеж;
- инструкцию по установке.

#### Каталожные номера

Для преобразователей частоты	Степень защиты	№ по каталогу	Масса, кг	
ATV 71H037M3 - HU15M3 ATV 71H075N4 - HU22N4 ATV 71P075N4Z - PU22N4Z	IP 21	<b>VW3 A9 101</b>	1,300	
ATV 71HU22M3 - HU40M3 ATV 71HU30N4, HU40N4 ATV 71PU30N4Z, PU40N4Z	IP 21	<b>VW3 A9 102</b>	1,500	
ATV 71HU55M3 ATV 71HU55N4, HU75N4 ATV 71PU55N4Z, PU75N4Z	IP 21	<b>VW3 A9 103</b>	1,800	
ATV 71HU75M3 ATV 71HD11N4	IP 21	<b>VW3 A9 104</b>	2,000	
ATV 71HD11M3X, HD15M3X ATV 71HD15N4, HD18N4	IP 21	<b>VW3 A9 105</b>	2,800	
ATV 71HD18M3X, HD22M3X ATV 71HD22N4 ATV 71HU22Y - HD30Y	IP 21	<b>VW3 A9 106</b>	4,000	
ATV 71HD30N4, HD37N4	IP 21	<b>VW3 A9 107</b>	5,000	
ATV 71HD30M3X - HD45M3X	IP 21	<b>VW3 A9 117</b>	7,000	
ATV 71HD45N4 - HD75N4 ATV 71HD37Y - HD90Y	IP 21	<b>VW3 A9 108</b>	7,000	
ATV 71HD55M3X (1) ATV 71HD55M3XD (2) ATV 71HD90N4 (1) ATV 71HD90N4D (2)	IP 31	<b>VW3 A9 109</b>	9,400	
ATV 71HD75M3X (1) ATV 71HD75M3XD (2) ATV 71HC11N4 (1) ATV 71HC11N4D (2)	IP 31	<b>VW3 A9 110</b>	11,800	
ATV 71HC13N4 (1) ATV 71HC13N4D (2) ATV 71HC11Y - HC16Y (3)	IP 31	<b>VW3 A9 111</b>	11,600	
ATV 71HC16N4 (1) ATV 71HC16N4D (2)	IP 31	<b>VW3 A9 112</b>	14,600	
ATV 71HC20N4 - HC28N4 (1) ATV 71HC20N4D - HC28N4D (2) ATV 71HC20Y - HC31Y (3)	Без тормозного модуля С тормозным модулем	IP 31 IP 31	<b>VW3 A9 113</b> <b>VW3 A9 114</b>	19,500 19,500
ATV 71HC31N4, HC40N4 (1) ATV 71HC31N4D, HC40N4D (2)	IP 31	<b>VW3 A9 115</b>	25,000	
ATV 71HC50N4 (1) ATV 71HC50N4D (2) ATV 71HC40Y - HC63Y (3)	IP 31	<b>VW3 A9 116</b>	35,000	

(1) Преобразователи поставляются с дросселем постоянного тока.

(2) Преобразователи поставляются без дросселя постоянного тока.

(3) Преобразователи поставляются с трансформатором для вентилятора.



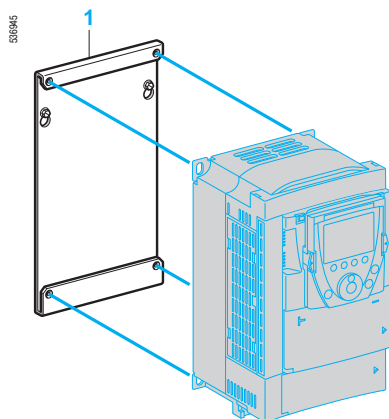
, Schneider Electric  
, Schneider Electric

online

<http://www.shop.schneider-spb.ru>

, Schneider Electric

**Принадлежности  
для преобразователей  
(продолжение)**



Комплект VW3 A9 304

## Комплект для замены преобразователей Altivar 58 или Altivar 58F

Комплект **1** обеспечивает установку преобразователя Altivar 71 вместо ПЧ Altivar 58 или Altivar 58F с использованием тех же крепежных отверстий. Он состоит из механических приспособлений, необходимых для установки.

### Применения с увеличенным моментом (170 % Mn)

Старый преобразователь	Двигатель		Новый преобразователь	№ по каталогу	Масса, кг
	Мощность кВт	л.с.			
<b>Напряжение питания 200 - 240 В, однофазное</b>					
ATV 58HU09M2	0,37	0,5	ATV 71H075M3	VW3 A9 301	—
ATV 58HU18M2	0,75	1	ATV 71HU15M3	VW3 A9 301	—
ATV 58HU29M2	1,5	2	ATV 71HU22M3	VW3 A9 303	—
ATV 58HU41M2	2,2	3	ATV 71HU30M3	VW3 A9 303	—
ATV 58HU72M2	3	—	ATV 71HU40M3	VW3 A9 304	—
ATV 58HU90M2	4	5	ATV 71HU55M3	VW3 A9 306	—
ATV 58HD12M2	5,5	7,5	ATV 71HU75M3	VW3 A9 307	—

### Напряжение питания 200 - 240 В, трехфазное

ATV 58HU29M2	1,5	2	ATV 71HU15M3	VW3 A9 302	—
ATV 58HU41M2	2,2	3	ATV 71HU22M3	VW3 A9 303	—
ATV 58HU54M2	3	—	ATV 71HU30M3	VW3 A9 304	—
ATV 58HU72M2	4	5	ATV 71HU40M3	VW3 A9 304	—
ATV 58HU90M2	5,5	7,5	ATV 71HU55M3	VW3 A9 306	—
ATV 58HD12M2	7,5	10	ATV 71HU75M3	VW3 A9 307	—
ATV 58HD16M2X	11	15	ATV 71HD11M3X	VW3 A9 309	—
ATV 58HD23M2X	15	20	ATV 71HD15M3X	VW3 A9 309	—
ATV 58HD28M2X	18,5	25	ATV 71HD18M3X	VW3 A9 312	—
ATV 58HD33M2X	22	30	ATV 71HD22M3X	VW3 A9 312	—
ATV 58HD46M2X	30	40	ATV 71HD30M3X	VW3 A9 314	—

### Напряжение питания 380 - 480 В, трехфазное

ATV 58HU18N4	0,75	1	ATV 71H075N4	VW3 A9 302	—
ATV 58HU29N4	1,5	2	ATV 71HU15N4	VW3 A9 302	—
ATV 58HU41N4	2,2	3	ATV 71HU22N4	VW3 A9 302	—
ATV 58HU54N4	3	—	ATV 71HU30N4	VW3 A9 304	—
ATV 58HU72N4	4	5	ATV 71HU40N4	VW3 A9 304	—
ATV 58HU90N4	5,5	7,5	ATV 71HU55N4	VW3 A9 305	—
ATV 58HD12N4	7,5	10	ATV 71HU75N4	VW3 A9 306	—
ATV 58HD16N4	11	15	ATV 71HD11N4	VW3 A9 307	—
ATV 58HD23N4	15	20	ATV 71HD15N4	VW3 A9 308	—
ATV 58HD28N4	18,5	25	ATV 71HD18N4	VW3 A9 309	—
ATV 58HD33N4	22	30	ATV 71HD22N4	VW3 A9 310	—
ATV 58HD46N4	30	40	ATV 71HD30N4	VW3 A9 310	—
ATV 58HD54N4	37	50	ATV 71HD37N4	VW3 A9 312	—
ATV 58HD64N4	45	60	ATV 71HD45N4	VW3 A9 312	—
ATV 58HD79N4	55	75	ATV 71HD55N4	VW3 A9 312	—

### Напряжение питания 500 В, трехфазное

ATV 58HU18N4	0,75	1	ATV 71HU22Y	VW3 A9 310	—
ATV 58HU29N4	1,5	2	ATV 71HU22Y	VW3 A9 310	—
ATV 58HU41N4	2,2	3	ATV 71HU30Y	VW3 A9 310	—
ATV 58HU54N4	3	—	ATV 71HU40Y	VW3 A9 310	—
ATV 58HU72N4	4	5	ATV 71HU55Y	VW3 A9 310	—
ATV 58HU90N4	5,5	7,5	ATV 71HU75Y	VW3 A9 310	—
ATV 58HD12N4	7,5	10	ATV 71HD11Y	VW3 A9 310	—
ATV 58HD16N4	11	15	ATV 71HD15Y	VW3 A9 310	—
ATV 58HD23N4	15	20	ATV 71HD18Y	VW3 A9 310	—
ATV 58HD28N4	18,5	25	ATV 71HD22Y	VW3 A9 310	—
ATV 58HD33N4	22	30	ATV 71HD30Y	VW3 A9 310	—
ATV 58HD46N4	30	40	ATV 71HD37Y	VW3 A9 312	—
ATV 58HD54N4	37	50	ATV 71HD45Y	VW3 A9 312	—
ATV 58HD64N4	45	60	ATV 71HD55Y	VW3 A9 312	—
ATV 58HD79N4	55	75	ATV 71HD75Y	VW3 A9 312	—

, Schneider Electric

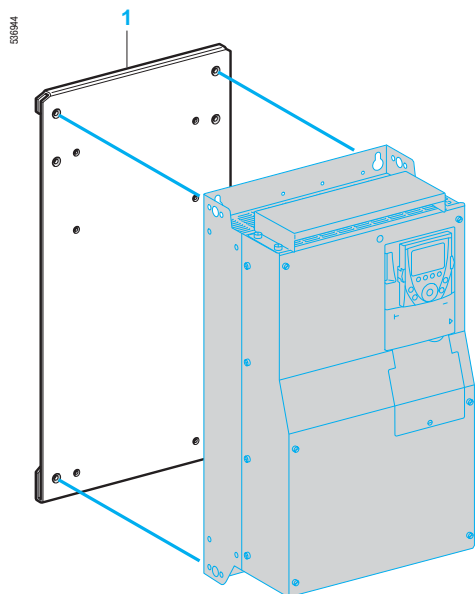
, Schneider Electric

online

<http://www.shop.schneider-spb.ru>

, Schneider Electric

**Принадлежности  
для преобразователей  
(продолжение)**



Комплект VW3 A9 312

## Комплект для замены преобразователей Altivar 58 или Altivar 58F (продолжение)

Применения с увеличенным моментом (170 % Мп)

Старый преобразователь	Двигатель		Новый преобразователь	№ по каталогу	Масса, кг
	Мощность кВт	л.с.			
<b>Напряжение питания 200 - 240 В, однофазное</b>					
ATV 58HD16M2X	15	20	ATV 71HD15M3X	<b>VW3 A9 309</b>	—
ATV 58HD23M2X	18,5	25	ATV 71HD18M3X	<b>VW3 A9 310</b>	—
ATV 58HD28M2X	22	30	ATV 71HD22M3X	<b>VW3 A9 312</b>	—
ATV 58HD33M2X	30	40	ATV 71HD30M3X	<b>VW3 A9 312</b>	—
ATV 58HD46M2X	37	50	ATV 71HD37M3X	<b>VW3 A9 312</b>	—
<b>Напряжение питания 380 - 480 В, трехфазное</b>					
ATV 58HD28N4	22	30	ATV 71HD22N4	<b>VW3 A9 310</b>	—
ATV 58HD33N4	30	40	ATV 71HD30N4	<b>VW3 A9 310</b>	—
ATV 58HD46N4	37	50	ATV 71HD37N4	<b>VW3 A9 310</b>	—
ATV 58HD54N4	45	60	ATV 71HD45N4	<b>VW3 A9 312</b>	—
ATV 58HD64N4	55	75	ATV 71HD55N4	<b>VW3 A9 312</b>	—
ATV 58HD79N4	75	100	ATV 71HD75N4	<b>VW3 A9 312</b>	—
<b>Напряжение питания 500 В, трехфазное</b>					
ATV 58HD28N4	22	30	ATV 71HD30Y	<b>VW3 A9 310</b>	—
ATV 58HD33N4	30	40	ATV 71HD37Y	<b>VW3 A9 312</b>	—
ATV 58HD46N4	37	50	ATV 71HD45Y	<b>VW3 A9 312</b>	—
ATV 58HD54N4	45	60	ATV 71HD55Y	<b>VW3 A9 312</b>	—
ATV 58HD64N4	55	75	ATV 71HD75Y	<b>VW3 A9 312</b>	—
ATV 58HD79N4	75	100	ATV 71HD90Y	<b>VW3 A9 312</b>	—

, Schneider Electric

, Schneider Electric

online

<http://www.shop.schneider-spb.ru>

, Schneider Electric