

Автоматические выключатели iK60N (кривая C)



МЭК/EN 60898-1



- Автоматические выключатели iK60N сочетают в себе следующие функции:
- защита цепей от токов короткого замыкания;
 - защита цепей от токов перегрузки;
 - секционирование, включение и отключение.

Автоматический выключатель iK60N, 50/60 Гц		Номинальный ток отключения (Ics)
Ток отключения при коротком замыкании (Icp) согласно МЭК/EN 60898-1		
Ph/Ph	400 В	
Ph/N	230 В	
Ном. ток (In) 1 - 63 А		6000 А

Каталожные номера

Автоматический выключатель iK60N				
Кол-во полюсов	1	2	3	4
Вспомогательные устройства	Без вспомогат. устройств	Без вспомогат. устройств	Без вспомогат. устройств	Без вспомогат. устройств
Vigi iC60	Без блока Vigi iC60	Без блока Vigi iC60	Без блока Vigi iC60	Без блока Vigi iC60
Ном. ток (In)	Кривая C	Кривая C	Кривая C	Кривая C
1 А	A9K24101	A9K24201	-	-
2 А	A9K24102	A9K24202	-	-
3 А	A9K24103	A9K24203	-	-
4 А	A9K24104	A9K24204	-	-
6 А	A9K24106	A9K24206	A9K24306	A9K24406
10 А	A9K24110	A9K24210	A9K24310	A9K24410
13 А	A9K24113	A9K24213	A9K24313	A9K24413
16 А	A9K24116	A9K24216	A9K24316	A9K24416
20 А	A9K24120	A9K24220	A9K24320	A9K24420
25 А	A9K24125	A9K24225	A9K24325	A9K24425
32 А	A9K24132	A9K24232	A9K24332	A9K24432
40 А	A9K24140	A9K24240	A9K24340	A9K24440
50 А	A9K24150	A9K24250	A9K24350	A9K24450
63 А	A9K24163	A9K24263	A9K24363	A9K24463
Рабочая частота	50/60 Гц	50/60 Гц	50/60 Гц	50/60 Гц
Кол-во модулей Ш = 9 мм	2	4	6	8
Аксессуары (1)	Стр. 130	Стр. 130	Стр. 130	Стр. 130

(1) Только для монтажа и присоединения.

, Schneider Electric
, Schneider Electric

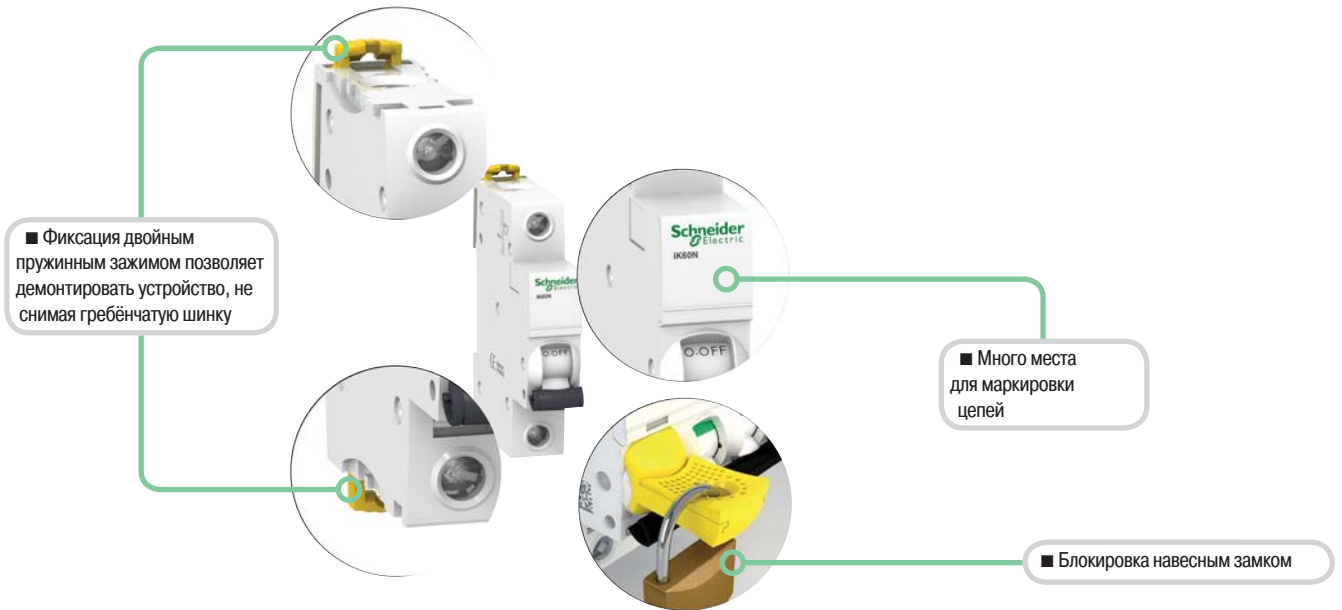
online

, Schneider Electric

<http://www.shop.schneider-spb.ru>

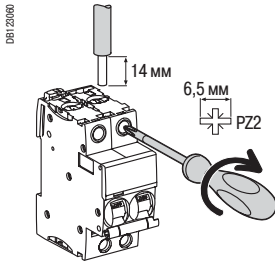
Автоматические выключатели iK60N (кривая C)

PE10493-40



- Механизм быстрого включения, действие которого не зависит от скорости перемещения рукоятки.
- Подвод питания сверху или снизу.

Присоединение



DB122946

Тип	Ном. ток	Момент затяжки	Медные кабели	
			Жёсткие	Гибкие или с наконечником
Кривая C	1 - 32 А	2 Н·м	 DB122946	 DB122946
	40 - 63 А	3,5 Н·м		
			1 - 35 мм ²	1 - 25 мм ²

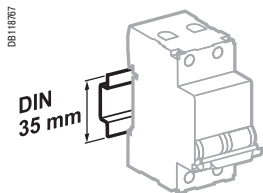
, Schneider Electric
, Schneider Electric

online

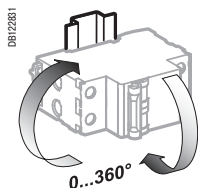
<http://www.shop.schneider-spb.ru>

, Schneider Electric

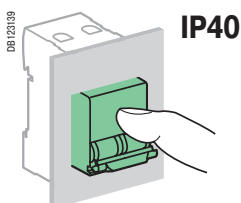
Автоматические выключатели iK60N (кривая C)



Крепление защёлкиванием на DIN-рейке 35 мм



Любое установочное положение



Технические характеристики

Основные характеристики

Согласно МЭК/EN 60898-1

Напряжение изоляции (Ui)	440 В пер. тока	
Степень загрязнения	2	
Номинальное импульсное напряжение (Uimp)	4 кВ	
Отключение тепловой защитой	Эталонная температура	30 °C
	Влияние температуры окружающей среды	Обращайтесь в Schneider Electric
Отключение электромагнитной защитой	Кривая C	5 - 10 In
Класс токоограничения	3	
Номинальный ток отключения и включения одного полюса (Icn1)	Icn1 = Icn	

Дополнительные характеристики

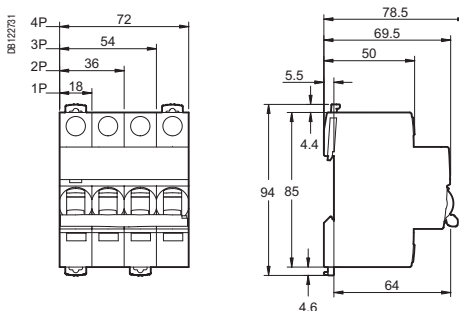
Степень защиты (МЭК 60529)	Аппарат в модульном шкафу	IP40
Износостойкость (кол-во циклов В-О)	Электрическая	10000
	Механическая	20000
Категория перенапряжения (МЭК 60364)	III	
Рабочая температура	От -25 до +60 °C	
Температура хранения	От -40 до +85 °C	

Масса (г)

Автоматический выключатель

Кол-во полюсов	iK60N
1	100
2	200
3	300
4	400

Размеры (мм)



, Schneider Electric
, Schneider Electric

online

<http://www.shop.schneider-spb.ru>

, Schneider Electric